

Rozdzielnice Mini ROS oferujemy w 16 kombinacjach.

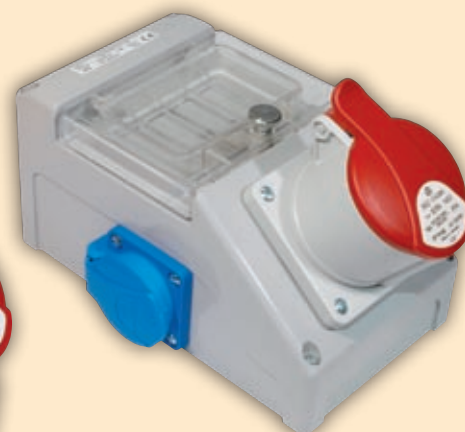
- ° stopień szczelności: IP 44;
- ° prąd nominalny: 16 A (32 A);
- ° nominalne napięcie robocze: 400 V, 250 V; 50 Hz
- ° kombinacje z zabezpieczeniem – 1 x 3f 16A/C, 1 x 1f 16A /B;  
– 1 x 3f 32A/C, 1 x 1f 16A /B

**ROS 4/V-yy**

**ROS 4/V-yy LP**



**ROS 4/I-yy**



**ROS 4/x-yy**

## Rozdzielnice Mini ROS 4 IP 44

Typ	Stosowane produkty	Napięcie i ilość biegunów
<b>Rozdzielnice ROS 4 z wyłącznikiem</b>		
ROS 4/V-12	IERN 1653, 2xVZ 16, wyłącznik 01, TV-M25	400V/16A, 5P(3P+N+PE); 250V/16A, 3P(2P+PE)
ROS 4/V-52	IERN 1643, 2xVZ 16, wyłącznik 01, TV-M25	400V/16A, 4P(3P+PE); 250V/16A, 3P(2P+PE)
ROS 4/V-10	IERN 3253, 2xVZ 16, wyłącznik 01, bezpiecznik, TV-M25	400V/32A, 5P(3P+N+PE); 250V/16A, 3P(2P+PE); 2xF10H/250V
ROS 4/V-50	IERN 3243, 2xVZ 16, wyłącznik 01, bezpiecznik, TV-M25	400V/32A, 4P(3P+PE); 250V/16A, 3P(2P+PE); 2xF10H/250V
<b>Rozdzielnice ROS 4 z wyłącznikiem LP</b>		
ROS 4/V-12 LP	IERN 1653, 2xVZ 16, wyłącznik LP, TV-M25	400V/16A, 5P(3P+N+PE); 250V/16A, 3P(2P+PE)
ROS 4/V-52 LP	IERN 1643, 2xVZ 16, wyłącznik LP, TV-M25	400V/16A, 4P(3P+PE); 250V/16A, 3P(2P+PE)
ROS 4/V-10 LP	IERN 3253, 2xVZ 16, wyłącznik LP, bezpiecznik, TV-M25	400V/32A, 5P(3P+N+PE); 250V/16A, 3P(2P+PE); 2xF10H/250V
ROS 4/V-50 LP	IERN 3243, 2xVZ 16, wyłącznik LP, bezpiecznik, TV-M25	400V/32A, 4P(3P+PE); 250V/16A, 3P(2P+PE); 2xF10H/250V
<b>ROS 4 z możliwością zabezpieczenia (okienko inspekcyjne 4 modułowe)</b>		
ROS 4/x-12	IERN 1653, 2xVZ 16, TV-M25	400V/16A, 5P(3P+N+PE); 250V/16A, 3P(2P+PE)
ROS 4/x-52	IERN 1643, 2xVZ 16, TV-M25	400V/16A, 4P(3P+PE); 250V/16A, 3P(2P+PE)
ROS 4/x-10	IERN 3253, 2xVZ 16, TV-M32	400V/32A, 5P(3P+N+PE); 250V/16A, 3P(2P+PE)
ROS 4/x-50	IERN 3243, 2xVZ 16, TV-M32	400V/32A, 4P(3P+PE); 250V/16A, 3P(2P+PE)
<b>ROS 4 Rozdzielnice zabezpieczone</b>		
ROS 4/I-12	IERN 1653, 2xVZ 16, bezpieczniki: 3f 16A/C, 1f 16A/B, TV-M25	400V/16A, 5P(3P+N+PE); 250V/16A, 3P(2P+PE)
ROS 4/I-52	IERN 1643, 2xVZ 16, bezpieczniki: 3f 16A/C, 1f 16A/B, TV-M25	400V/16A, 4P(3P+PE); 250V/16A, 3P(2P+PE)
ROS 4/I-10	IERN 3253, 2xVZ 16, bezpieczniki: 3f 32A/C, 1f 16A/B, TV-M32	400V/32A, 5P(3P+N+PE); 250V/16A, 3P(2P+PE)
ROS 4/I-50	IERN 3243, 2xVZ 16, bezpieczniki: 3f 32A/C, 1f 16A/B, TV-M32	400V/32A, 4P(3P+PE); 250V/16A, 3P(2P+PE)

Uwaga: Oferujemy również kombinacje z gniazdami SCHUKO VZ 16 S, np. typy: ROS 4/V-10 /S, ROS 4/V-12LP/S, ROS 4/x-10/S, ROS 4/I-50/S.

## Stosowane produkty:



IERN 1643, IERN 1653

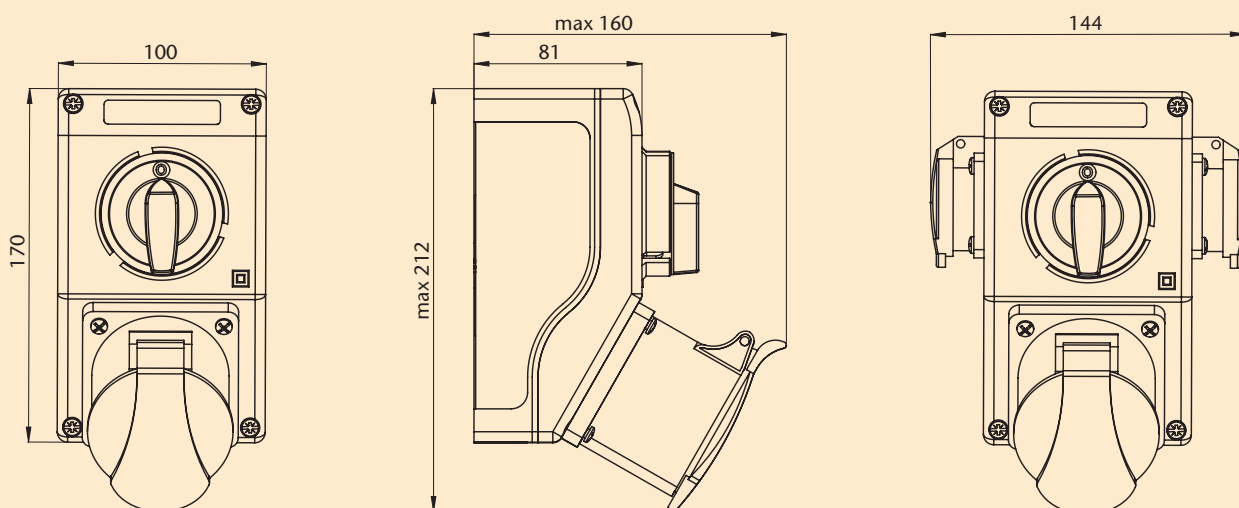


VZ 16, VZ 16 S

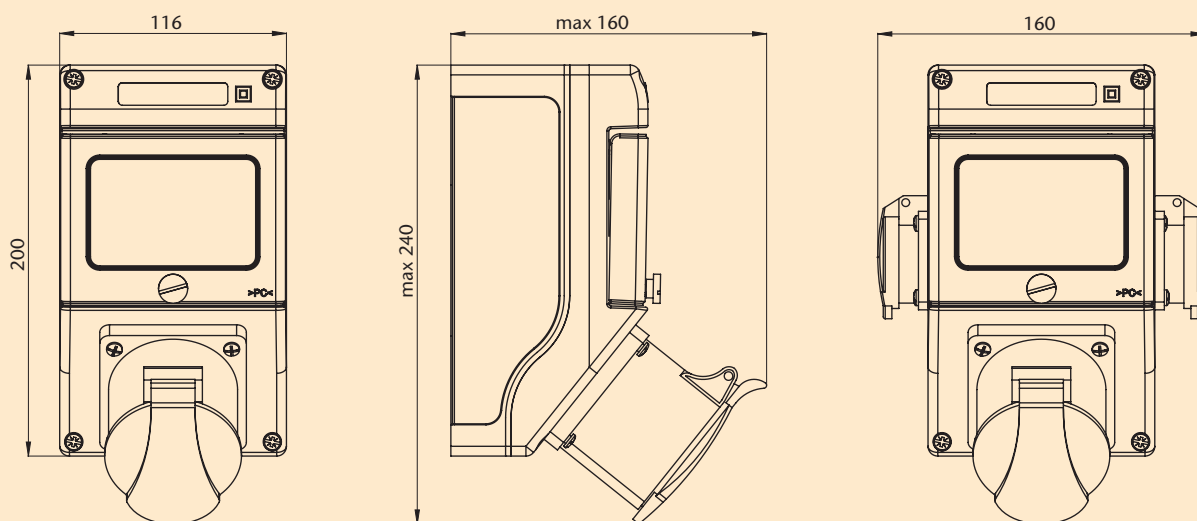


IERN 3243, IERN 3253

## Wymiary – ROS 4 z wyłącznikiem



## Wymiary – ROS 4 z okienkiem inspekcyjnym



PRODUCENT:  
SEZ DK a. s., M. R. ŠTEFÁNKA 1831/46  
026 19 DOLNÝ KUBÍN, SŁOWACJA  
TEL.: +421 43 5809 226; +421 43 5809 404  
FAX: ++421 43 5809 503  
sales@sk.sez.biz; www.sez.sk



Wyłączny przedstawiciel na Polskę:  
SEZ-POLSKA Sp. z o.o., ul. Zakładowa 2,  
42-480 Poreba, PL  
Tel. +48 32 672 4996, +48 609 133 362  
e-mail: biuro@sezpolska.pl