

A Mini ROS elosztótáblákat 16 kombinációban kínálunk.

° védelem fokozat: IP 44

° névleges áram: 16 A (32 A)

° névleges üzemi feszültség: 400 V, 250 V, 50 Hz

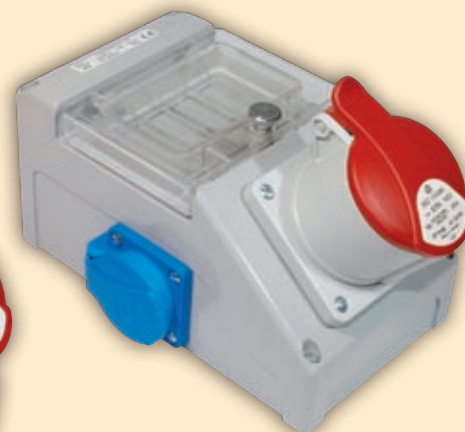
° kombinációk megszakítóval: – 1 x 3f 16 A/C, 1 x 1f 16 A /B; – 1 x 3f 32 A/C, 1 x 1f 16 A /B

ROS 4/V-yy

ROS 4/V-yy LP



ROS 4/I-yy



ROS 4/x-yy

## Elosztótáblák Mini ROS 4 IP 44

| Typus  | Használt termékek  | Feszültség és érintkezők száma                            |
|--|--|---|
| <b>ROS 4 Elosztótáblák, kapcsoló 01</b>                              |  |   |
| ROS 4/V-12   | IERN 1653, 2xVZ 16, Kapcsoló 01, TV-M25                    | 400V/16A, 5P (3P+N+PE); 250V/16A, 3P (2P+PE)              |
| ROS 4/V-52   | IERN 1643, 2xVZ 16, Kapcsoló 01, TV-M25                    | 400V/16A, 4P (3P+PE); 250V/16A, 3P (2P+PE)                |
| ROS 4/V-10   | IERN 3253, 2xVZ 16, Kapcsoló 01, Biztosíték                | 400V/32A, 5P (3P+N+PE); 250V/16A, 3P (2P+PE); 2xF10H/250V |
| ROS 4/V-50   | IERN 3243, 2xVZ 16, Kapcsoló 01, Biztosíték                | 400V/32A, 4P (3P+PE); 250V/16A, 3P (2P+PE); 2xF10H/250V   |
| <b>ROS 4 Elosztótáblák, kapcsoló LP</b>                              |  |   |
| ROS 4/V-12 LP  | IERN 1653, 2xVZ 16, Kapcsoló LP, TV-M25                    | 400V/16A, 5P (3P+N+PE); 250V/16A, 3P (2P+PE)              |
| ROS 4/V-52 LP  | IERN 1643, 2xVZ 16, Kapcsoló LP, TV-M25                    | 400V/16A, 4P (3P+PE); 250V/16A, 3P (2P+PE)                |
| ROS 4/V-10 LP  | IERN 3253, 2xVZ 16, Kapcsoló LP, Biztosíték                | 400V/32A, 5P (3P+N+PE); 250V/16A, 3P (2P+PE); 2xF10H/250V |
| ROS 4/V-50 LP  | IERN 3243, 2xVZ 16, Kapcsoló LP, Biztosíték                | 400V/32A, 4P (3P+PE); 250V/16A, 3P (2P+PE); 2xF10H/250V   |
| <b>ROS 4 Elosztótáblák védelemmel (megszakítók nélkül, ablakkal)</b> |  |   |
| ROS 4/x-12   | IERN 1653, 2xVZ 16, TV-M25                                 | 400V/16A, 5P (3P+N+PE); 250V/16A, 3P (2P+PE)              |
| ROS 4/x-52   | IERN 1643, 2xVZ 16, TV-M25                                 | 400V/16A, 4P (3P+PE); 250V/16A, 3P (2P+PE)                |
| ROS 4/x-10   | IERN 3253, 2xVZ 16, TV-M32                                 | 400V/32A, 5P (3P+N+PE); 250V/16A, 3P (2P+PE)              |
| ROS 4/x-50   | IERN 3243, 2xVZ 16, TV-M32                                 | 400V/32A, 4P (3P+PE); 250V/16A, 3P (2P+PE)                |
| <b>ROS 4 Elosztótáblák megszakítóval</b>                             |  |   |
| ROS 4/I-12   | IERN 1653, 2xVZ 16, Megszakító: 3f 16A/C, 1f 16A/B, TV-M25 | 400V/16A, 5P (3P+N+PE); 250V/16A, 3P (2P+PE)              |
| ROS 4/I-52   | IERN 1643, 2xVZ 16, Megszakító: 3f 16A/C, 1f 16A/B, TV-M25 | 400V/16A, 4P (3P+PE); 250V/16A, 3P (2P+PE)                |
| ROS 4/I-10   | IERN 3253, 2xVZ 16, Megszakító: 3f 32A/C, 1f 16A/B, TV-M32 | 400V/32A, 5P (3P+N+PE); 250V/16A, 3P (2P+PE)              |
| ROS 4/I-50   | IERN 3243, 2xVZ 16, Megszakító: 3f 32A/C, 1f 16A/B, TV-M32 | 400V/32A, 4P (3P+PE); 250V/16A, 3P (2P+PE)                |

Megjegyzés: Minden egyes kombináció felszerelhető Schuko dugaszolóaljzattal VZ 16/S például:  
ROS 4/V-10 /S, ROS 4/V-12LP/S, ROS 4/x-10/S, ROS 4/I-50/S.

## Használt termékek:



IERN 1643, IERN 1653

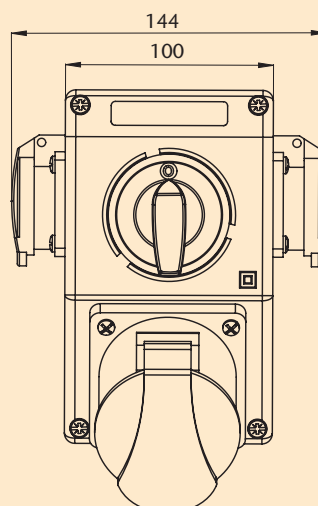
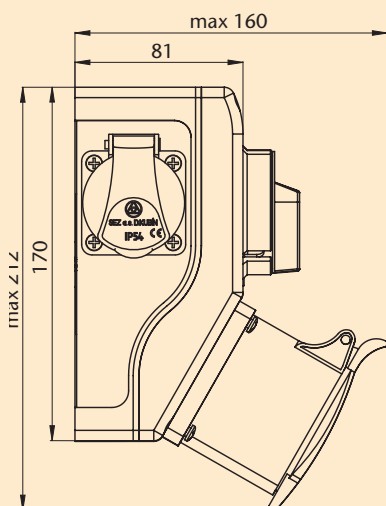


VZ 16, VZ 16 S



IERN 3243, IERN 3253

## Méreték – ROS 4 kapcsolóval



## Méreték – ROS 4 doboz megszakítók

